

Auswertung

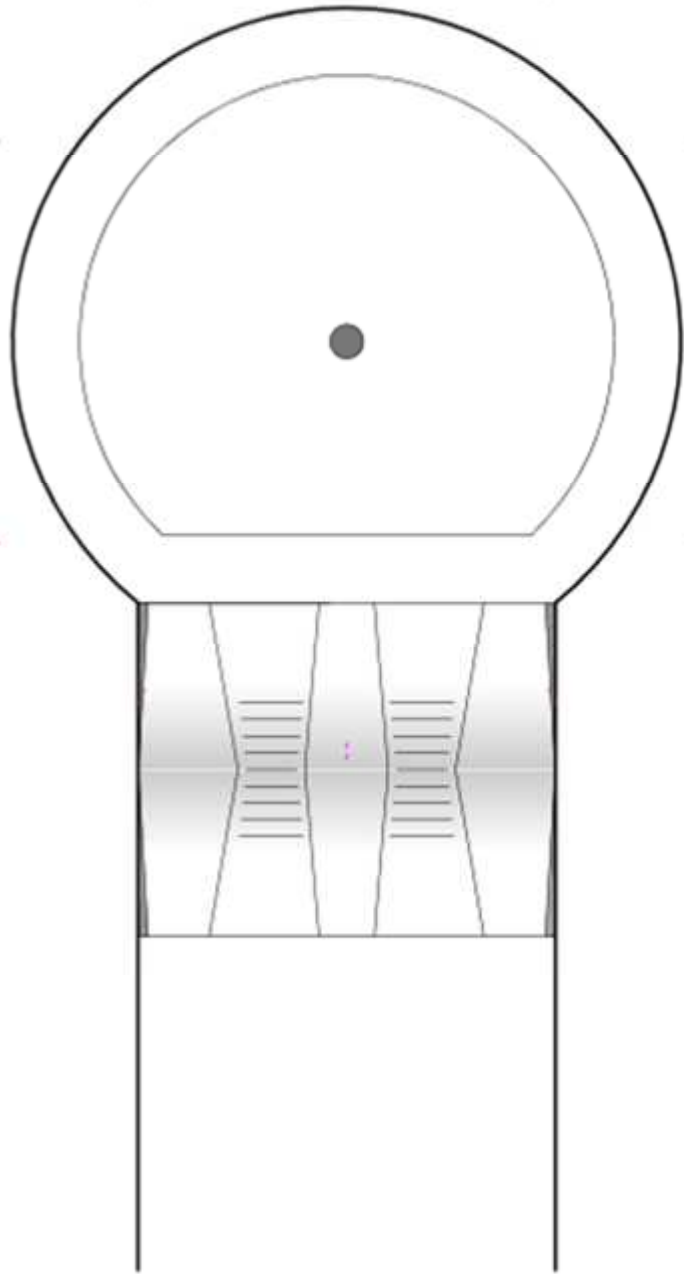
	R1	Bemerkung	R2	Bemerkung	R3	Bemerkung
1						
2						
3						
4						
5						
6						
7						
8						
9						
10						
11						
12						
13						
14						
15						
16						
17						
18						

	R4	Bemerkung	R5	Bemerkung	R6	Bemerkung
1						
2						
3						
4						
5						
6						
7						
8						
9						
10						
11						
12						
13						
14						
15						
16						
17						
18						

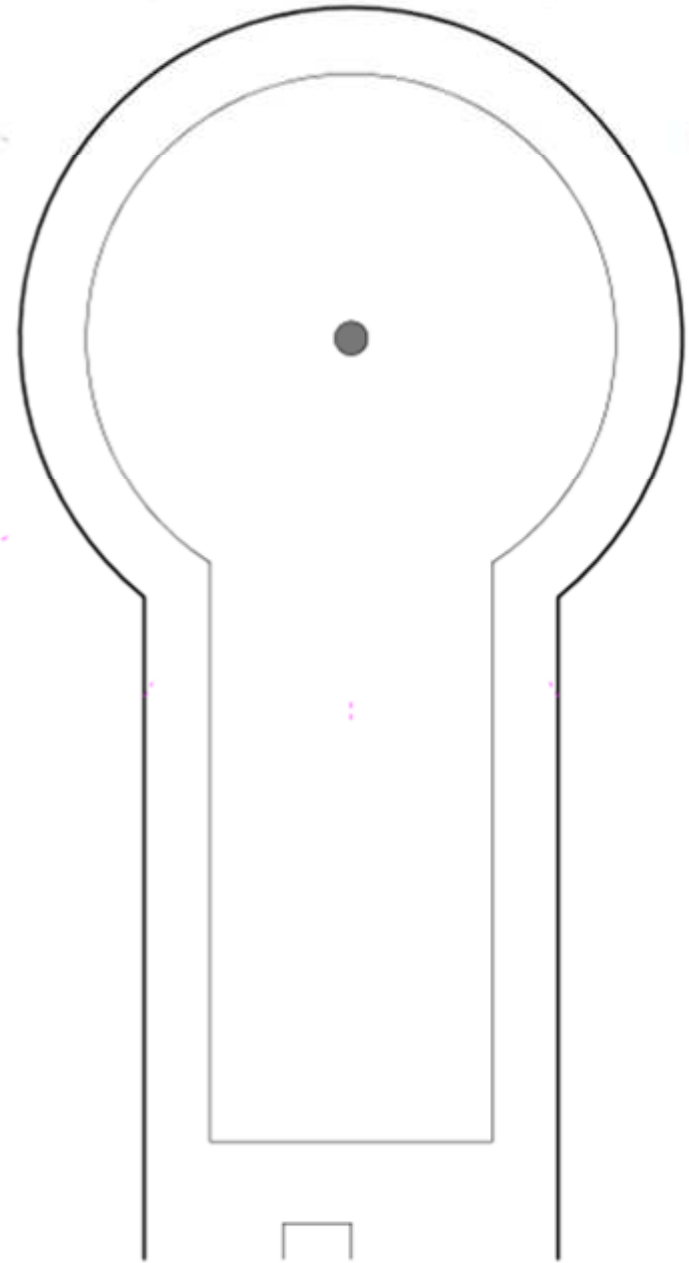
Cheb (CZ)



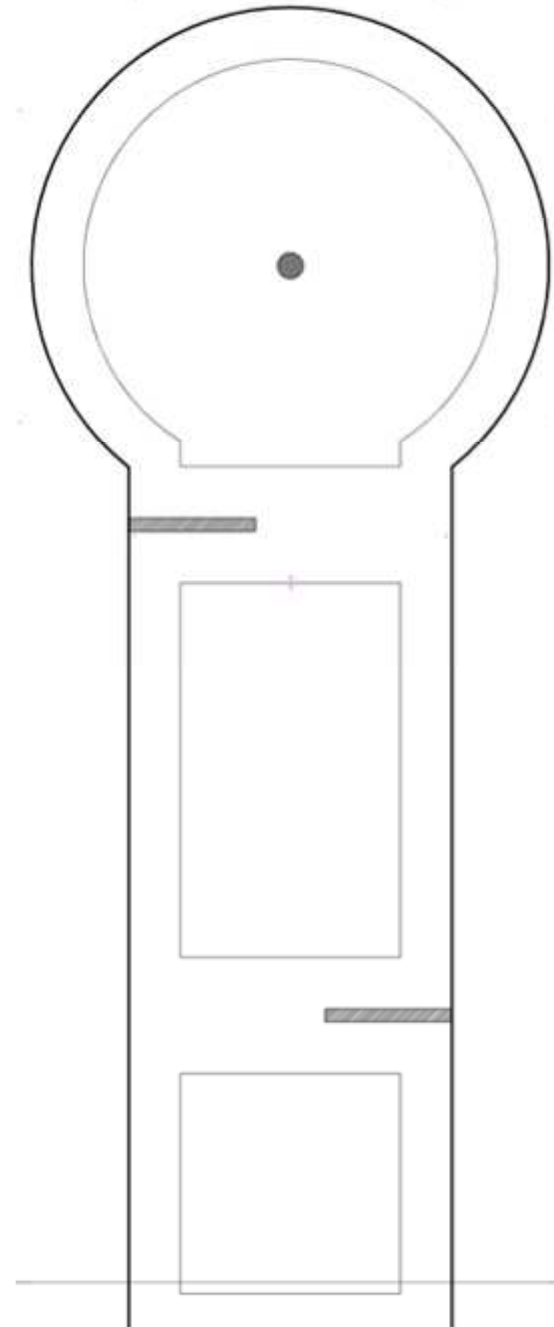
Eternit

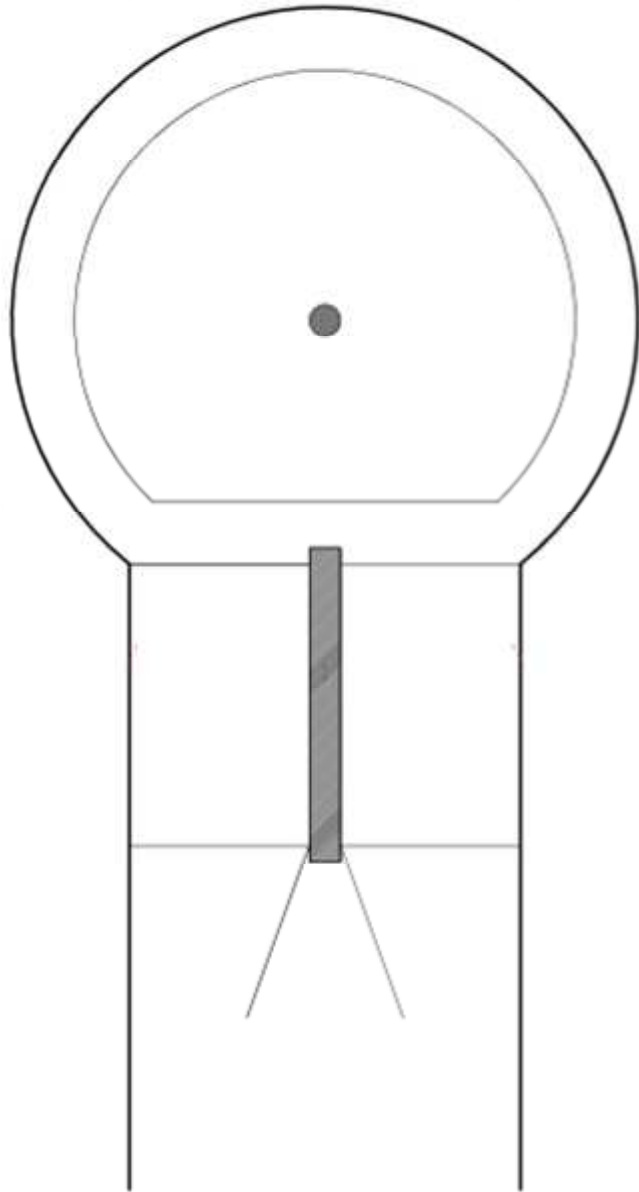


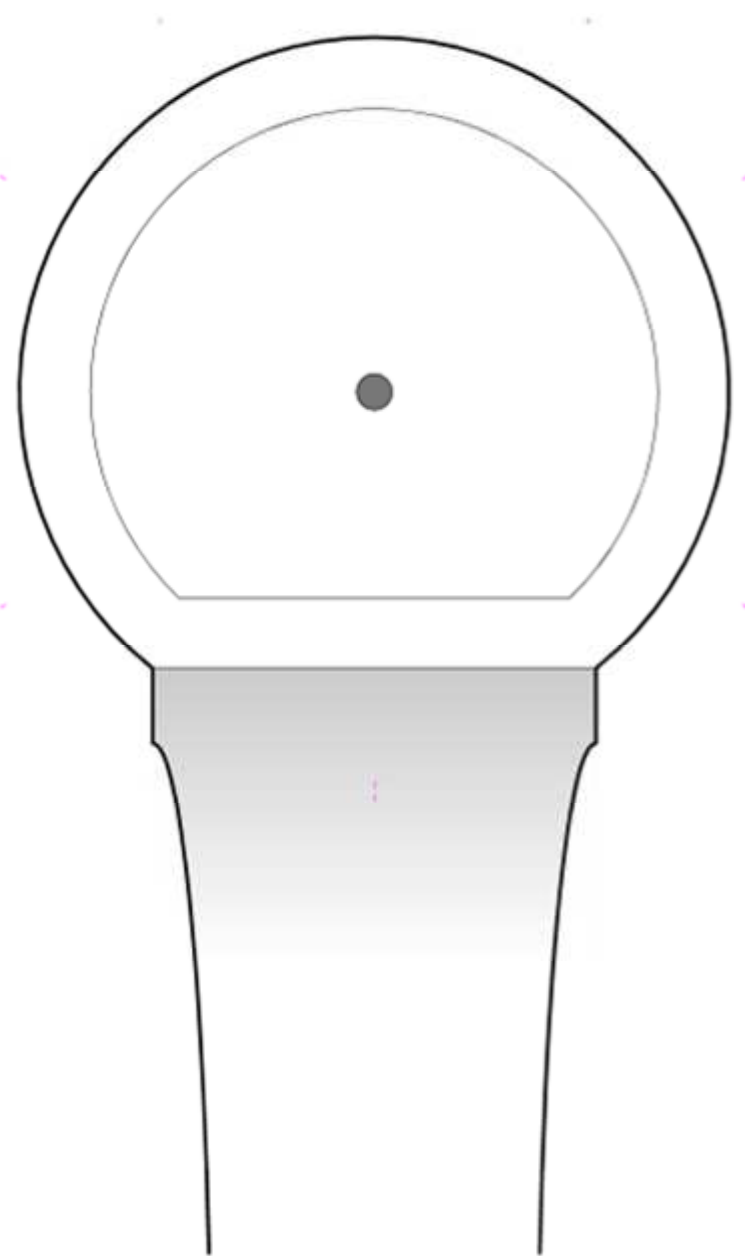
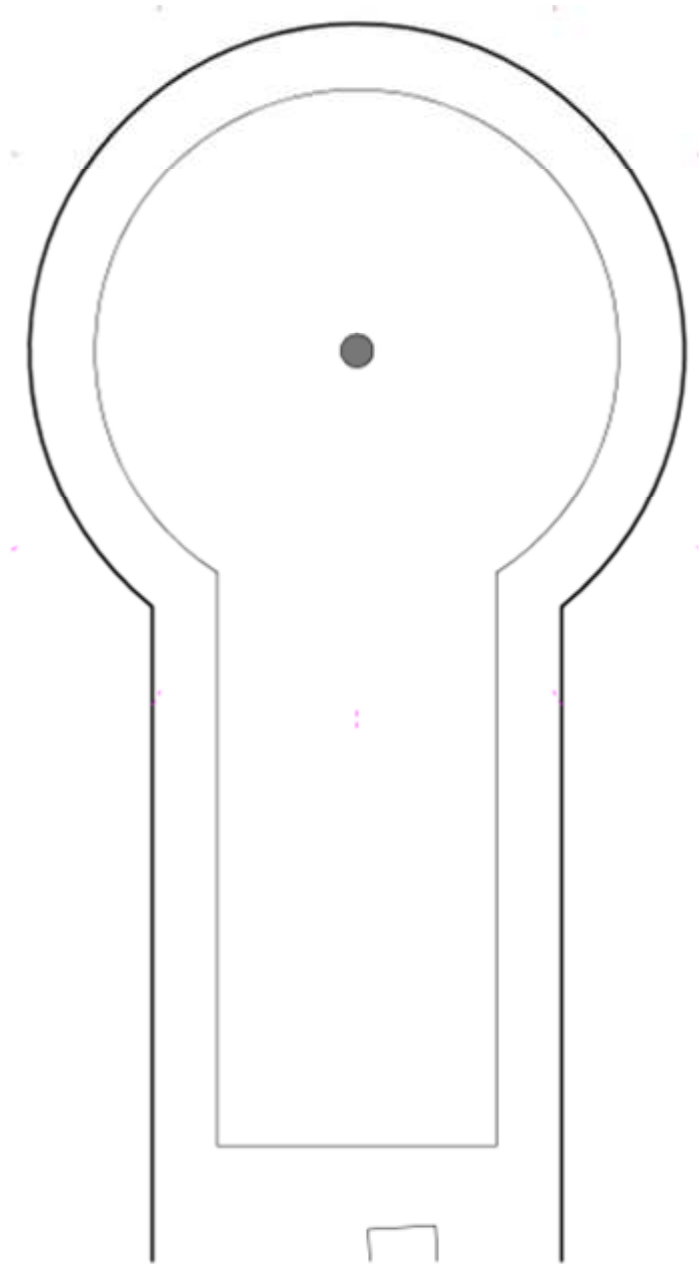
17

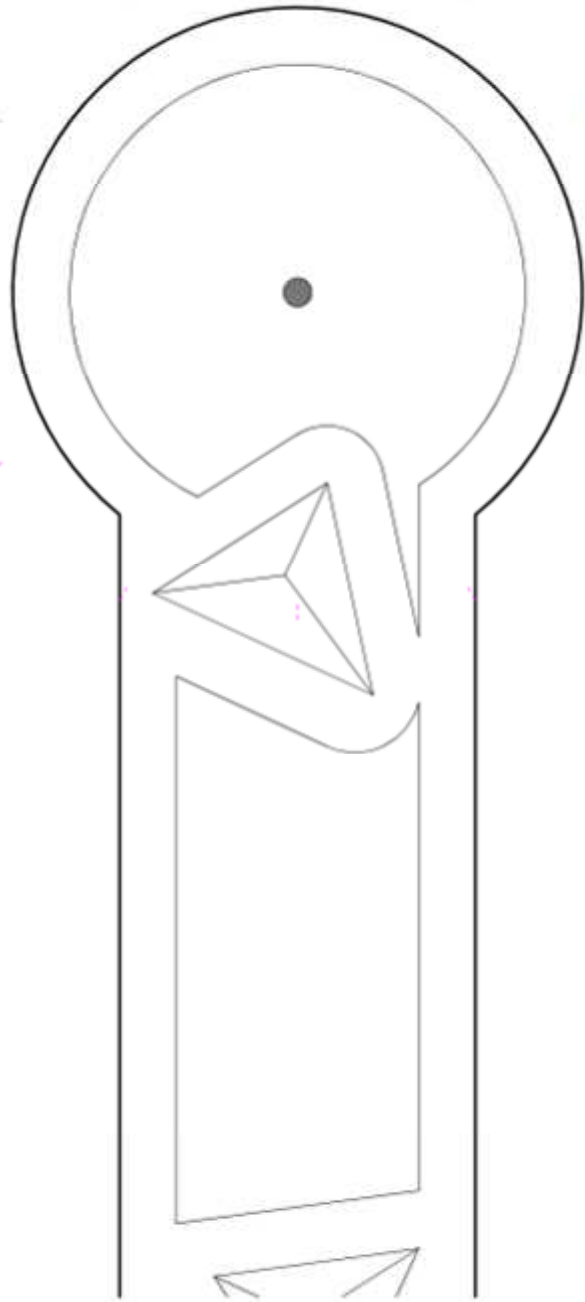


2

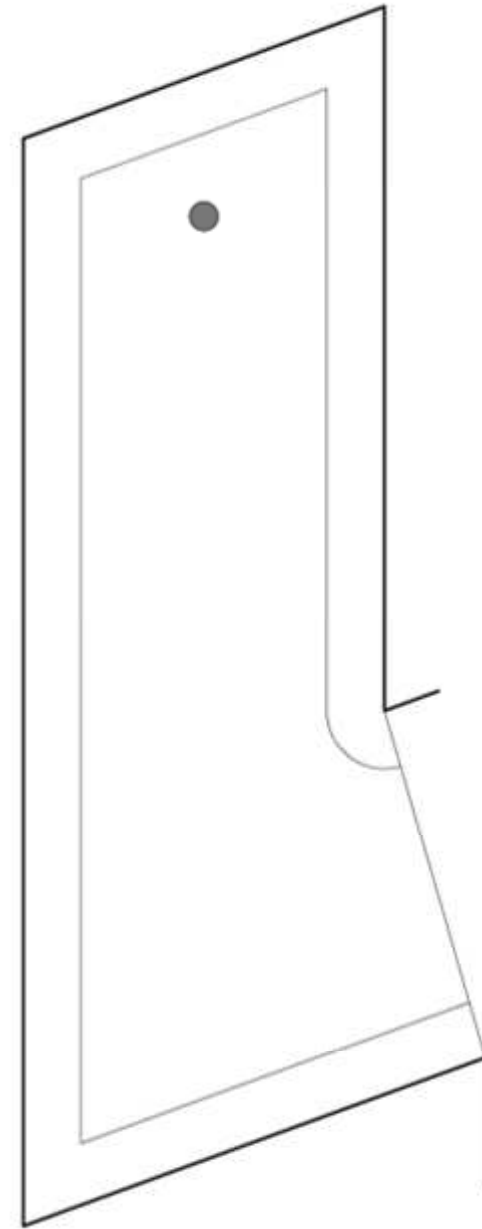




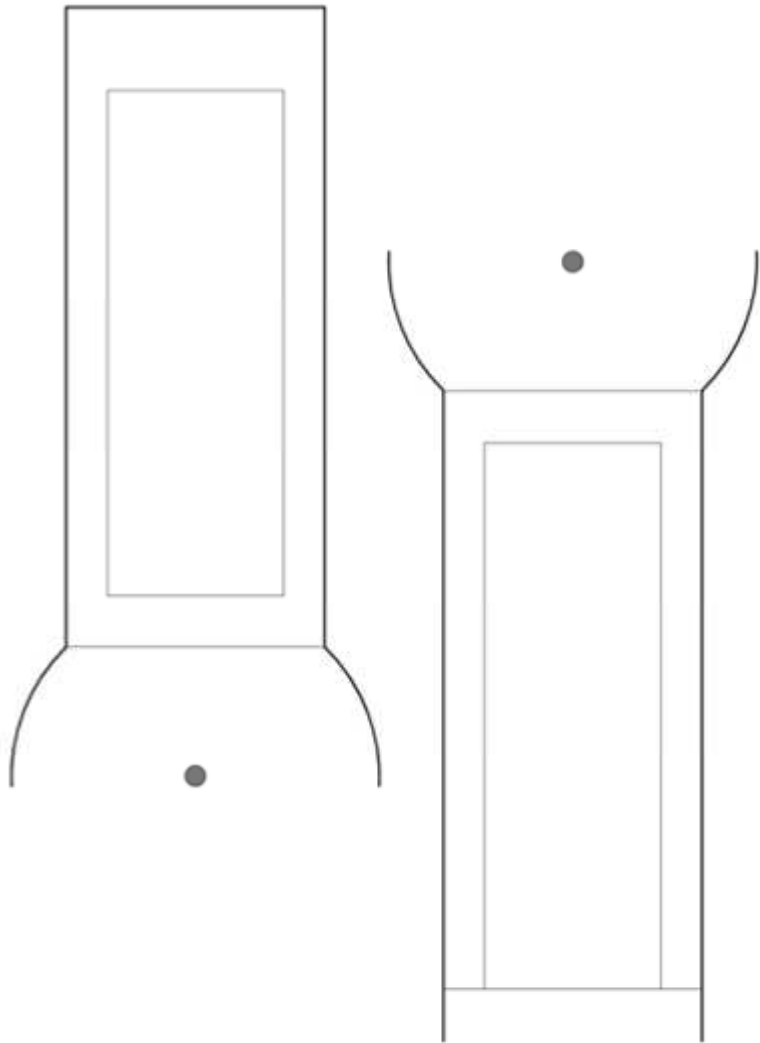




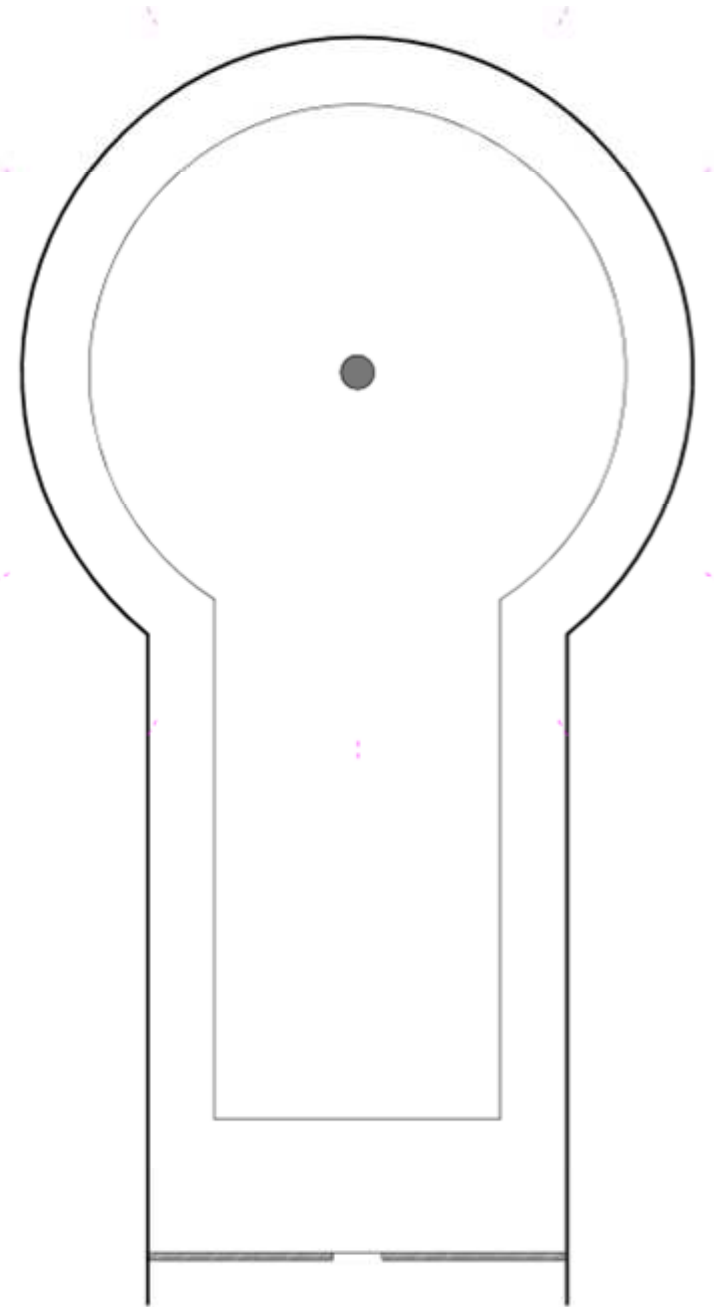
1



18



3



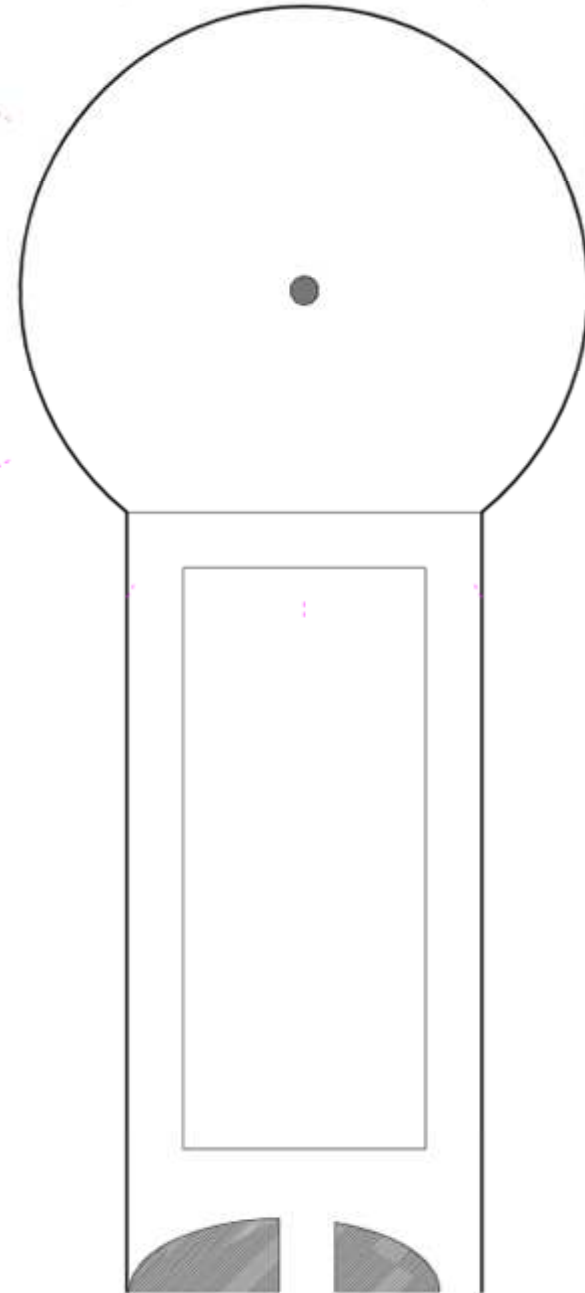
16

Bahn 5 Labyrinth

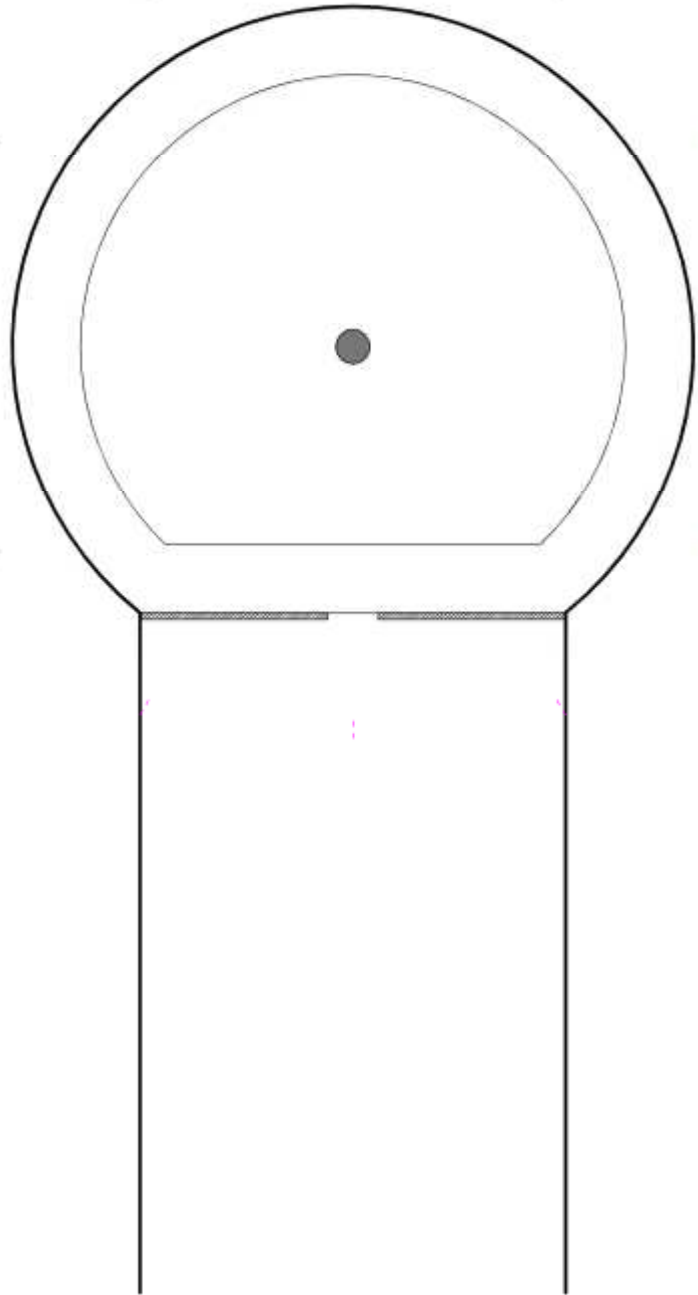


5

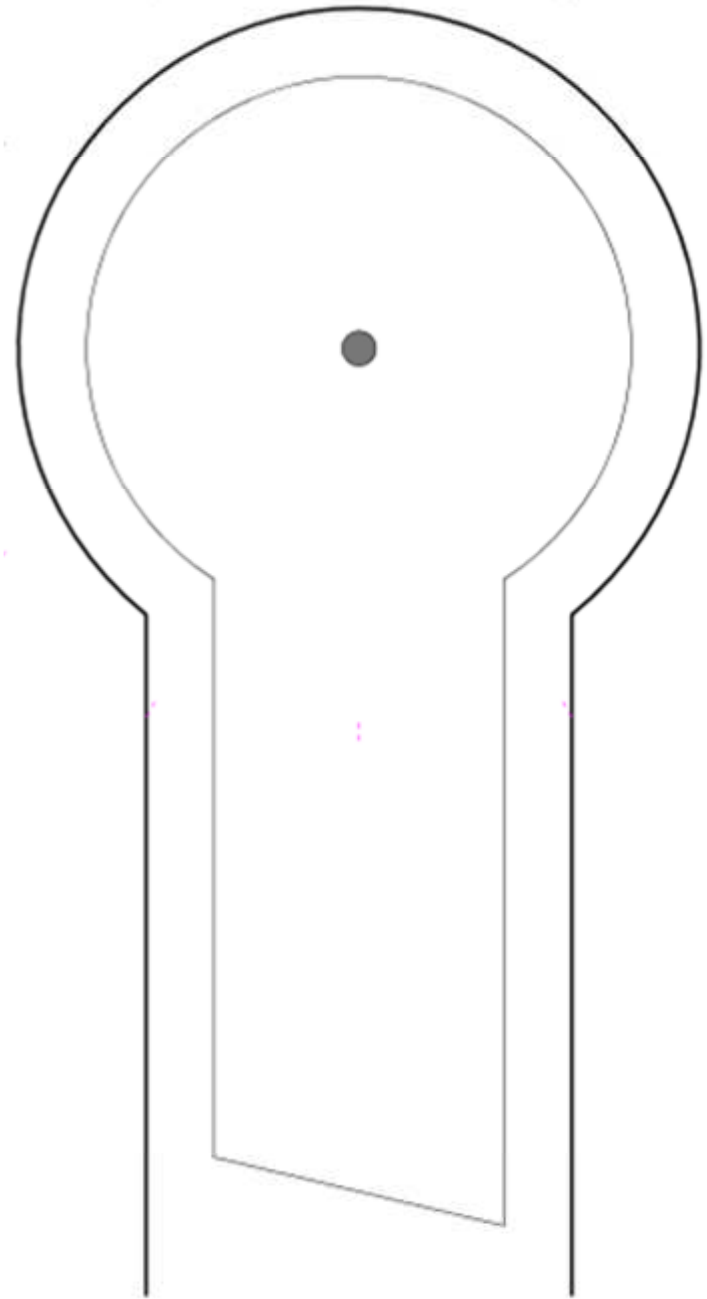
Bahn 14 Niere



14



7



12

